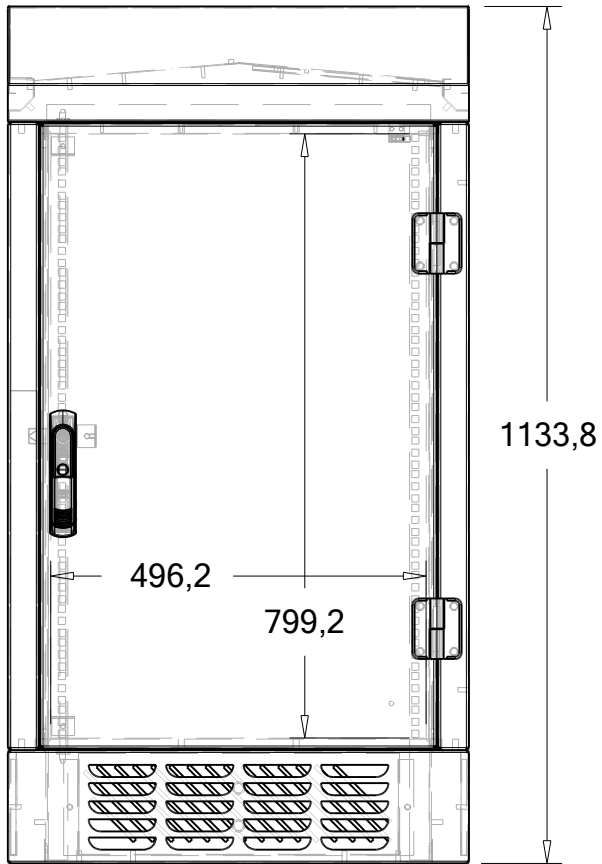
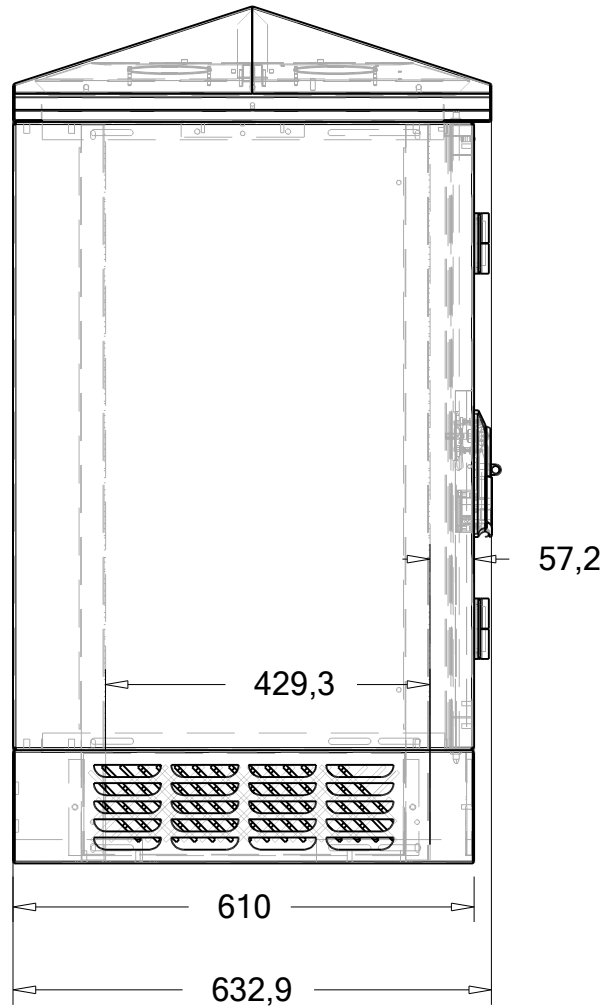
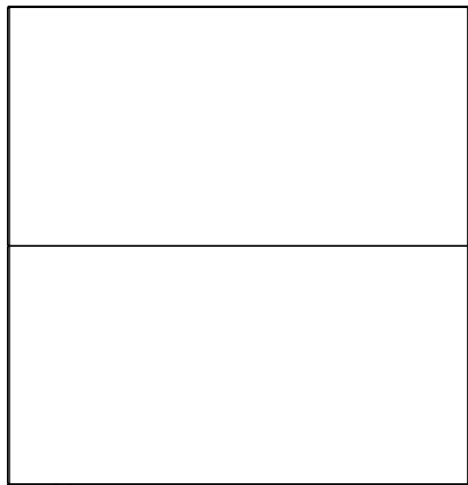


SZK2 61-61 18U



610



610

632,9

