

STUDNIE KABLOWE PLASTIKOWE

Studnia kablowa Polietylenowa SK-680

Polietylenowa studnia kablowa jest lekkim, szczelnym oraz odpornym na warunki środowiskowe odpowiednikiem studni betonowych.

Może być wykorzystywana w ciągach kanalizacji kabli telekomunikacyjnych, światłowodowych oraz teletechnicznych. Studnia umożliwia dostęp do kabli podczas ich wciągania, łączenia lub konserwacji.

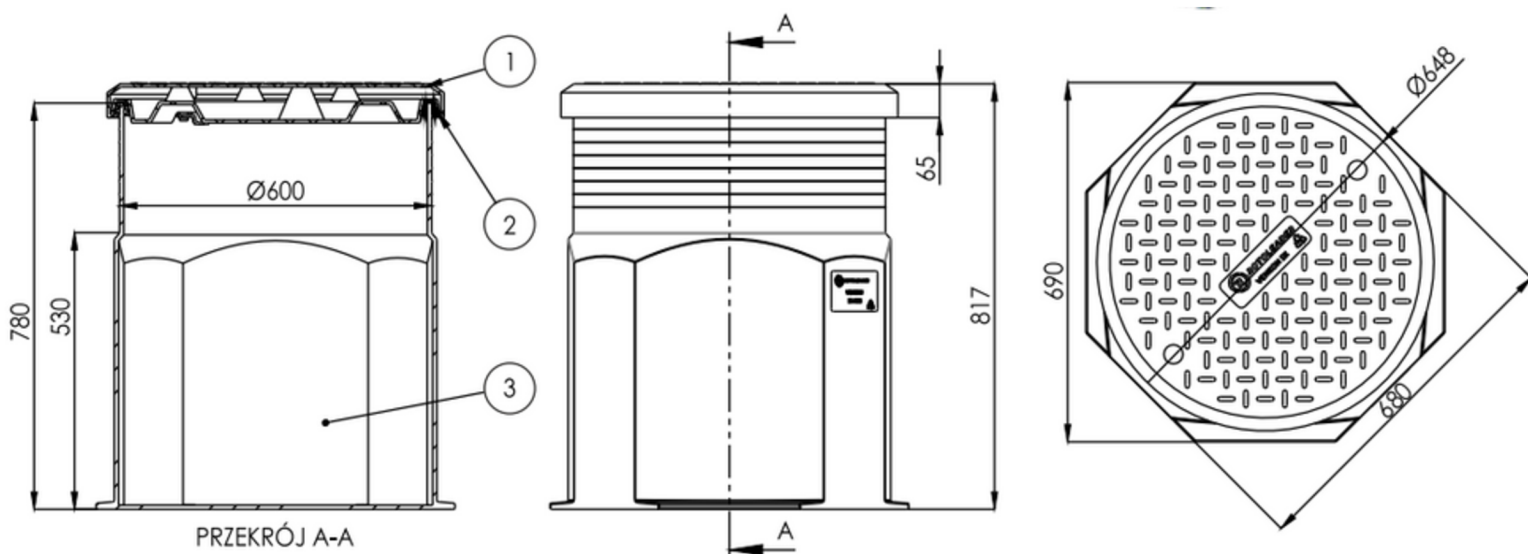
Może służyć jako studnia rewizyjna, rozdzielcza lub magistralna.

ZALETY

- 100% szczelna konstrukcja
- Niewielka masa ułatwiająca transport oraz montaż
- Odporność na warunki środowiskowe
- Możliwość ponownego przetworzenia
- Możliwość dostosowania odpowiedniej klasy zabezpieczeń (A15, B125, D400)

SPECYFIKACJA

- Waga korpusu: 16 kg
- Waga pokrywy: 5 kg
- Możliwość wyposażenia pokrywy w zamek
- Możliwość obniżenia wysokości studni

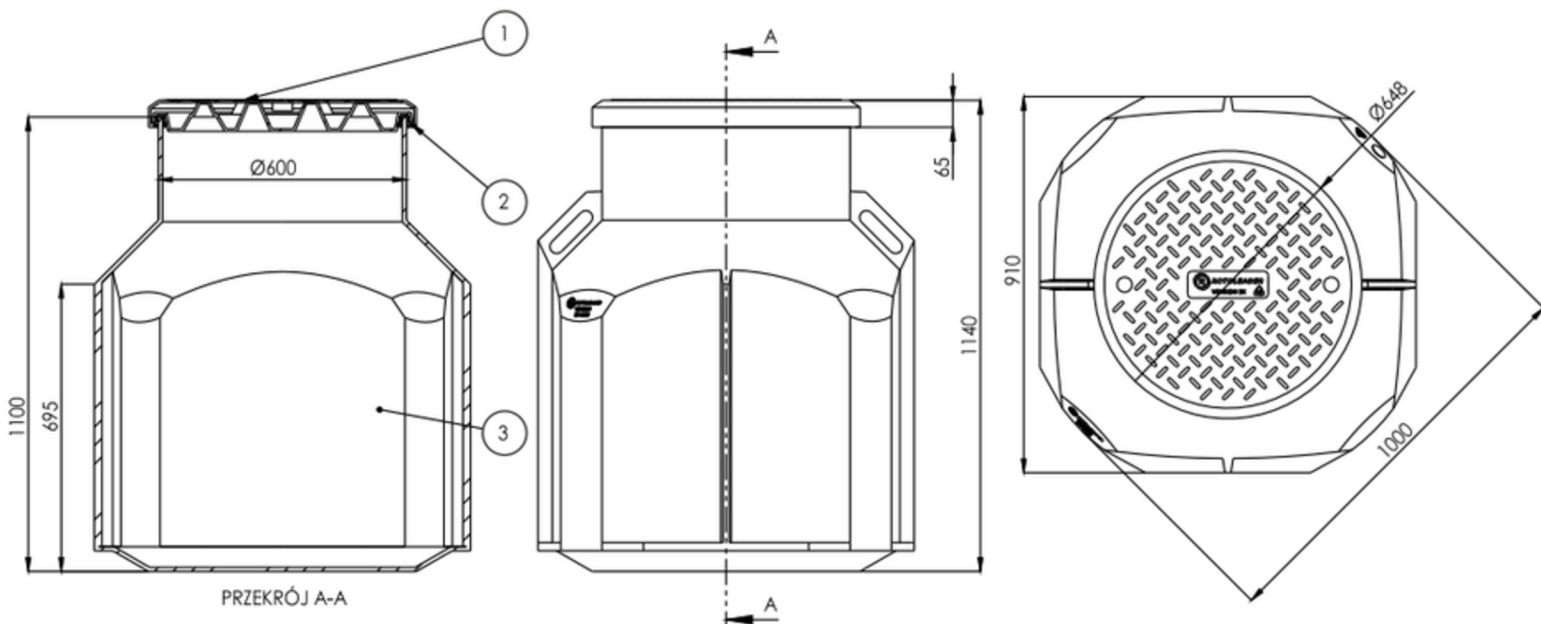


STUDNIE KABLOWE PLASTIKOWE

Studnia kablowa Polietylenowa SK-680

Główne zalety tej konstrukcji to:

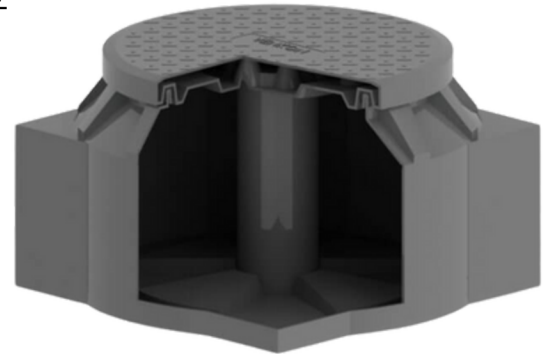
- 100% szczelność, gwarantująca ochronę kabli i urządzeń w każdych warunkach,
- Niewielka masa ułatwiająca transport oraz montaż, co zwiększa wydajność pracy,
- Odporność na działanie czynników środowiskowych, zapewniająca trwałość i niezawodność,
- Możliwość ponownego przetworzenia, co wpisuje się w zasady zrównoważonego rozwoju,
- Dostępność w różnych klasach zabezpieczeń (A15, B125, D400), dostosowujących się do wymagań lokalizacji,
- Elastyczność w konfiguracji, umożliwiająca wyposażenie pokrywy w zamek oraz obniżenie wysokości studni dla lepszego dopasowania do otoczenia.



STUDNIE KABLOWE PLASTIKOWE

Zasobnik kablowy telekomunikacyjny ZK0

Zasobniki kablowe stosuje się do zabudowy w sieciach telekomunikacyjnych, instalowane są na przebiegu i zakończeniach tras kabli telekomunikacyjnych. Przeznaczone są do ochrony przed uszkodzeniami mechanicznymi muf złączeniowych (dotyczy zasobników z miejscem na mufę) oraz niezbędnych nadmiarów kabli telekomunikacyjnych układanych w rurociągach kablowych. Służą jako magistrale, punkty rozgałęzienia oraz łączenia się wszelkich kabli o przeznaczeniu telekomunikacyjnym.



WARUNKI TECHNICZNE DO ZASTOSOWANIA ZASOBNIKA

Zasobnik może być stosowany praktycznie w dowolnych miejscach instalowania rurociągu kablowego i przykrywany jest warstwą ziemi o standardowej wysokości 0,7 metra lub innej.

Zasobnik umożliwia mułuszczelne wprowadzenie rur rurociągu kablowego przy zastosowaniu dodatkowej uszczelki U32 lub U40, zaciągnięcie kabli telekomunikacyjnych oraz ułożenie zapasów kabli wraz z osłonami złączeniowymi.

Zasobnik przed zasypaniem należy przykryć arkuszem folii, wystającym co najmniej o 200 mm poza obrys zasobnika. Na folii należy ułożyć odcinki taśmy ostrzegawczej stosowanej w danym rurociągu kablowym.

OPIS TECHNICZNY ZASOBNIKA

Zasobniki kablowe mają postać pionowej skrzynki z okrągłym wjazdem. Składają się z korpusu, rury wewnętrznej wzmacniającej konstrukcję oraz uszczelki. Zasobniki mogą być wyposażone w miejsca na mufę złączeniową.

Korpus zasobnika oraz pokrywa wykonane są jako monolityczne odlewy w technologii odlewania rotacyjnego. Polietylenowa rura podporowa jest elementem zakupionym z firmy zewnętrznej.

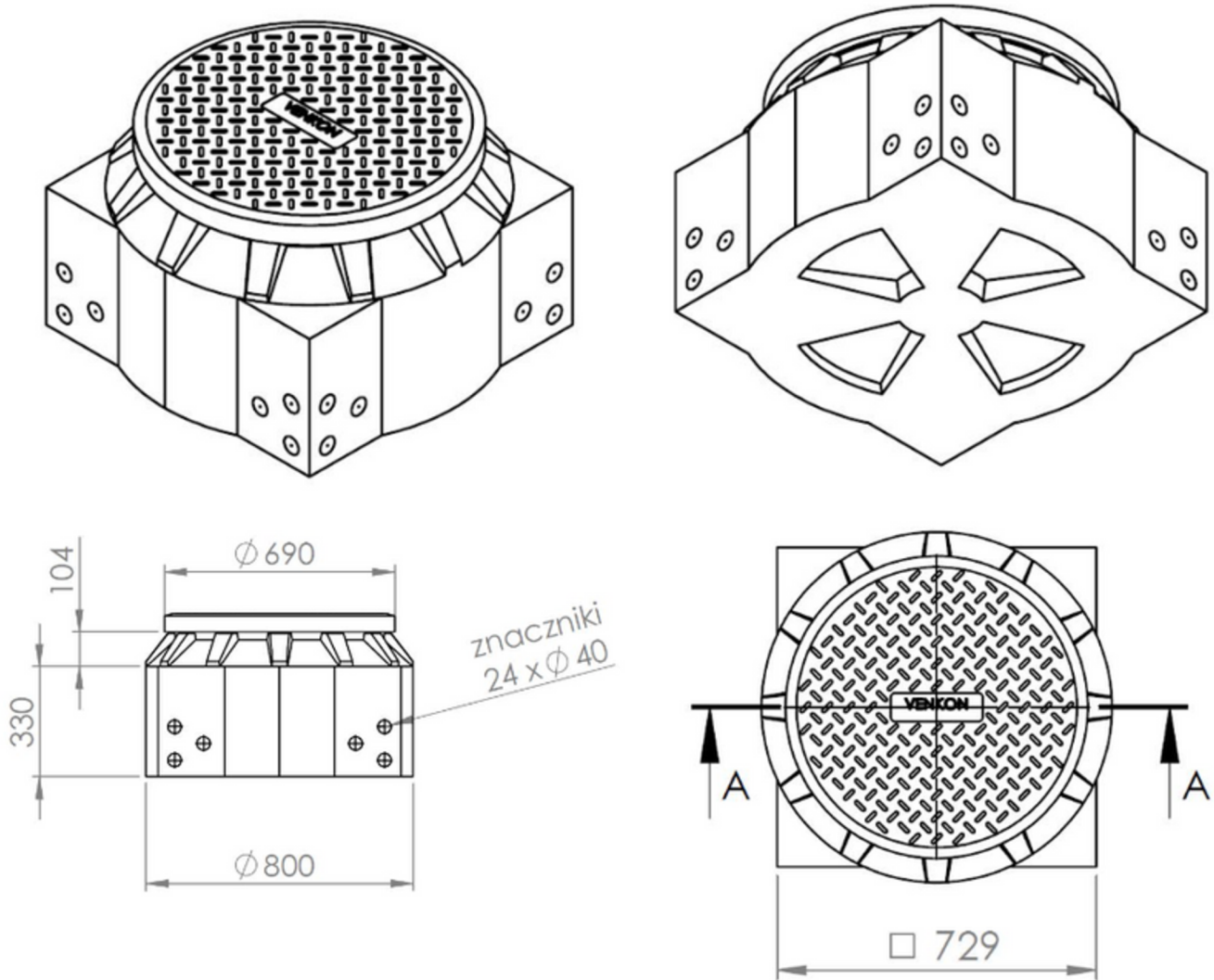


Pokrywa zasobnika została zaprojektowana wg PN-EN 124:2000 na przeniesienie obciążenia 15kN tj. klasy A15. Korpus zasobnika przenosi siłę z pokrywy oraz ciśnienie otaczającej ziemi. Dopuszczalny jest zarówno ruch pieszy jak i ruch kołowy. Potwierdzeniem spełniania tych właściwości są raporty z badań wytrzymałościowych i certyfikat Centino CERT.

Dopuszcza się stosowanie pokryw i wjazdów innych producentów pod warunkiem dopasowania geometrycznego. Pokrywy i wjazdy powinny być zgodne z PN-EN 124 oraz klasy minimum A15. Wszelkie przypadki obciążeniowe, które nie zostały przewidziane w raportach obliczeniowych powinny zostać obliczone przez projektanta.

STUDNIE KABLOWE PLASTIKOWE

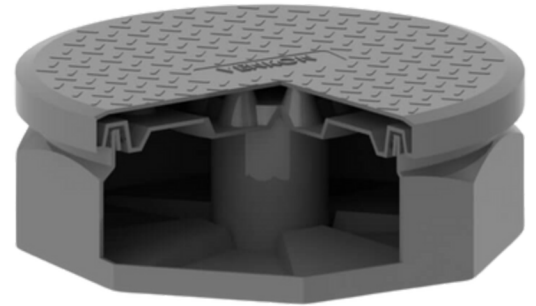
Zasobnik kablowy telekomunikacyjny ZK0



STUDNIE KABLOWE PLASTIKOWE

Zasobnik kablowy telekomunikacyjny ZKM

Zasobniki kablowe stosuje się do zabudowy w sieciach telekomunikacyjnych, instalowane są na przebiegu i zakończeniach tras kabli telekomunikacyjnych. Przeznaczone są do ochrony przed uszkodzeniami mechanicznymi muf złączyowych (dotyczy zasobników z miejscem na mufę) oraz niezbędnych nadmiarów kabli telekomunikacyjnych układanych w rurociągach kablowych. Służą jako magistrale, punkty rozgałęzienia oraz łączenia się wszelkich kabli o przeznaczeniu telekomunikacyjnym.

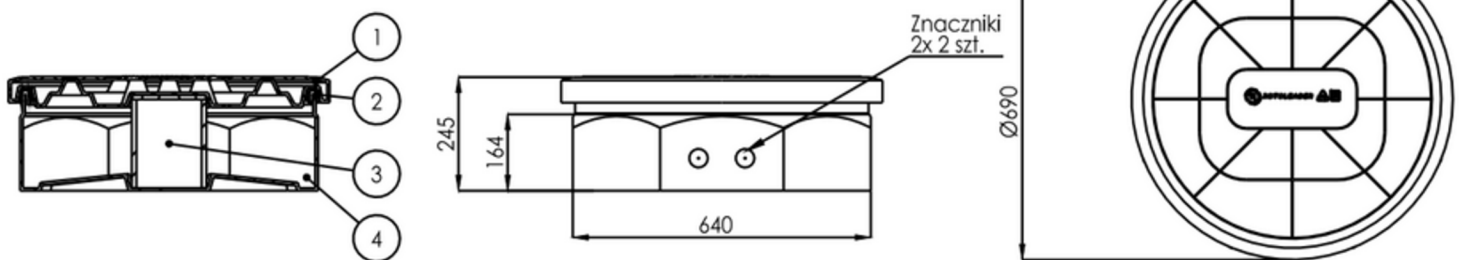


WARUNKI TECHNICZNE DO ZASTOSOWANIA ZASOBNIKA

Zasobnik może być stosowany praktycznie w dowolnych miejscach instalowania rurociągu kablowego i przykrywany jest warstwą ziemi o standardowej wysokości 0,7 metra lub innej.

Zasobnik umożliwia mułoszczelne wprowadzenie rur rurociągu kablowego przy zastosowaniu dodatkowej uszczelki U32 lub U40, zaciągnięcie kabli telekomunikacyjnych oraz ułożenie zapasów kabli wraz z osłonami złączyowymi.

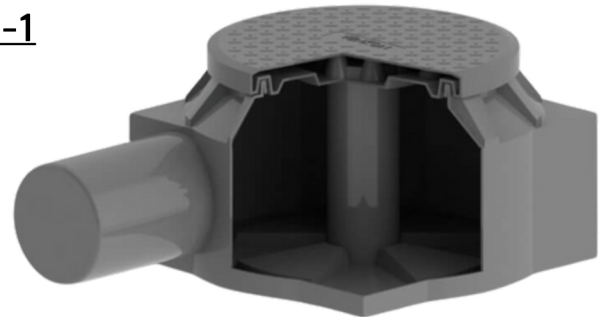
Zasobnik przed zasypaniem należy przykryć arkuszem folii, wystającym co najmniej o 200 mm poza obrys zasobnika. Na folii należy ułożyć odcinki taśmy ostrzegawczej stosowanej w danym rurociągu kablowym.



STUDNIE KABLOWE PLASTIKOWE

Zasobnik kablowy telekomunikacyjny ZK-1

Zasobniki przeznaczone są do ochrony przed uszkodzeniami mechanicznymi muf złączy (dotyczy zasobników z miejscem na mufę) oraz niezbędnych nadmiarów kabli telekomunikacyjnych układanych w rurociągach kablowych. Służą jako magistrale, punkty rozgałęzienia oraz łączenia się wszelkich kabli o przeznaczeniu telekomunikacyjnym.



WARUNKI TECHNICZNE DO ZASTOSOWANIA ZASOBNIKA

Zasobnik może być stosowany praktycznie w dowolnych miejscach instalowania rurociągu kablowego i przykrywany jest warstwą ziemi o standardowej wysokości 0,7 metra lub innej.

Zasobnik umożliwia mułuszczelne wprowadzenie rur rurociągu kablowego przy zastosowaniu dodatkowej uszczelki U32 lub U40, zaciągnięcie kabli telekomunikacyjnych oraz ułożenie zapasów kabli wraz z osłonami złączy. Zasobnik przed zasypaniem należy przykryć arkuszem folii, wystającym co najmniej o 200 mm poza obrys zasobnika. Na folii należy ułożyć odcinki taśmy ostrzegawczej stosowanej w danym rurociągu kablowym.

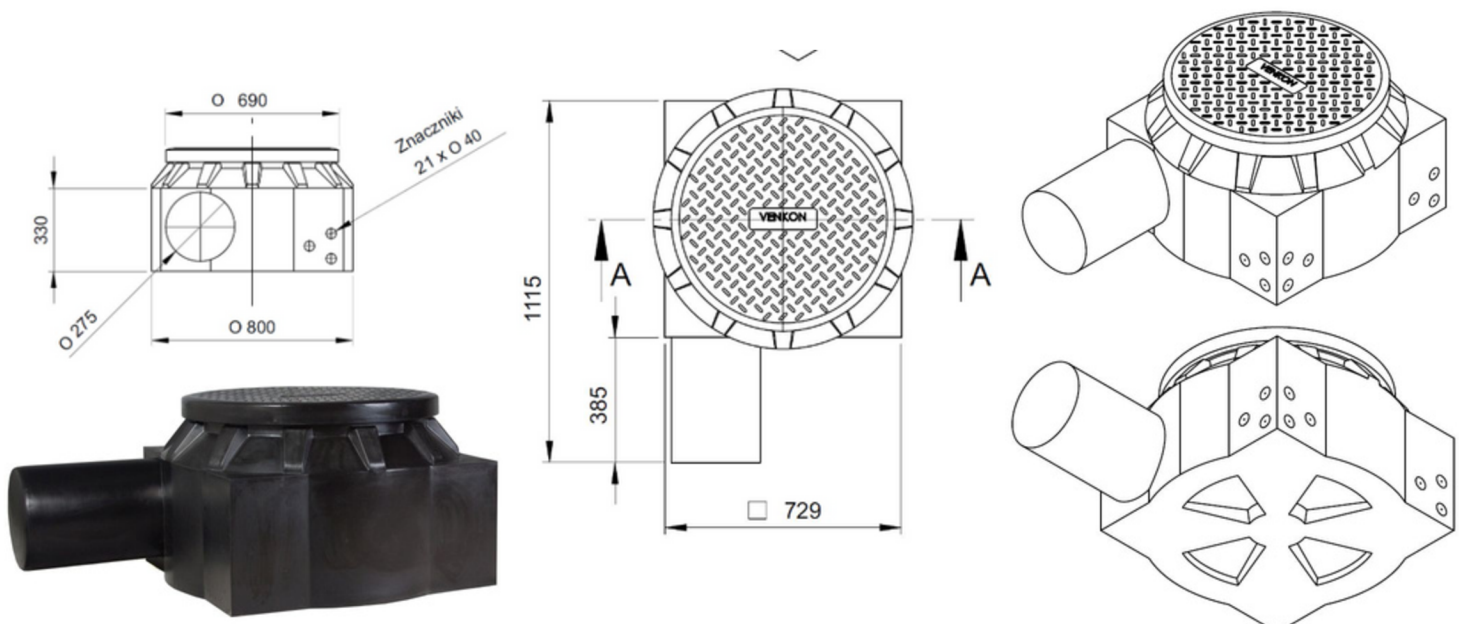
OPIS TECHNICZNY ZASOBNIKA

Zasobniki kablowe mają postać pionowej skrzynki z okrągłym wjazdem. Składają się z korpusu, rury wewnętrznej wzmacniającej konstrukcję oraz uszczelki. Zasobniki mogą być wyposażone w miejsca na mufę złączy.

Korpus zasobnika oraz pokrywa wykonane są jako monolityczne odlewy w technologii odlewania rotacyjnego. Polietylenowa rura podporowa jest elementem zakupionym z firmy zewnętrznej.

Pokrywa zasobnika została zaprojektowana wg PN-EN 124:2000 na przeniesienie obciążenia 15kN tj. klasy A15. Korpus zasobnika przenosi siłę z pokrywy oraz ciśnienie otaczającej ziemi. Dopuszczalny jest zarówno ruch pieszki jak i ruch kołowy. Potwierdzeniem spełniania tych właściwości są raporty z badań wytrzymałościowych i certyfikat Centino CERT.

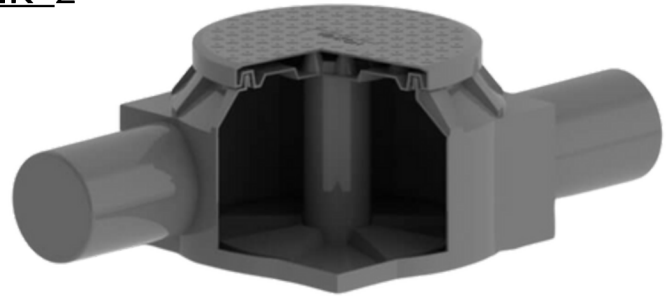
Dopuszcza się stosowanie pokryw i wjazdów innych producentów pod warunkiem dopasowania geometrycznego. Pokrywy i wjazdy powinny być zgodne z PN-EN 124 oraz klasy minimum A15. Wszelkie przypadki obciążeniowe, które nie zostały przewidziane w raportach obliczeniowych powinny zostać obliczone przez projektanta.



STUDNIE KABLOWE PLASTIKOWE

Zasobnik kablowy telekomunikacyjny ZK-2

Zasobniki kablowe stosuje się do zabudowy w sieciach telekomunikacyjnych, instalowane są na przebiegu i zakończeniach tras kabli telekomunikacyjnych. Zasobniki światłowodowe przeznaczone są do ochrony przed uszkodzeniami mechanicznymi muf złączeniowych (dotyczy zasobników z miejscem na mufę) oraz niezbędnych nadmiarów kabli telekomunikacyjnych układanych w rurociągach kablowych. Służą jako magistrale, punkty rozgałęzienia oraz łączenia się wszelkich kabli o przeznaczeniu telekomunikacyjnym. Zasobnik światłowodowy zasobnik łączowy

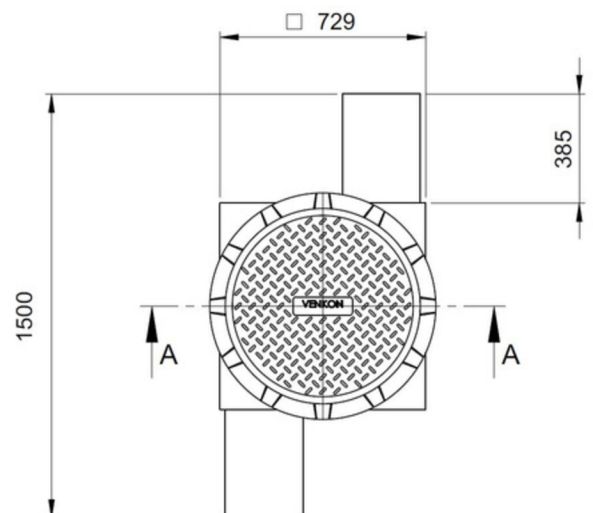
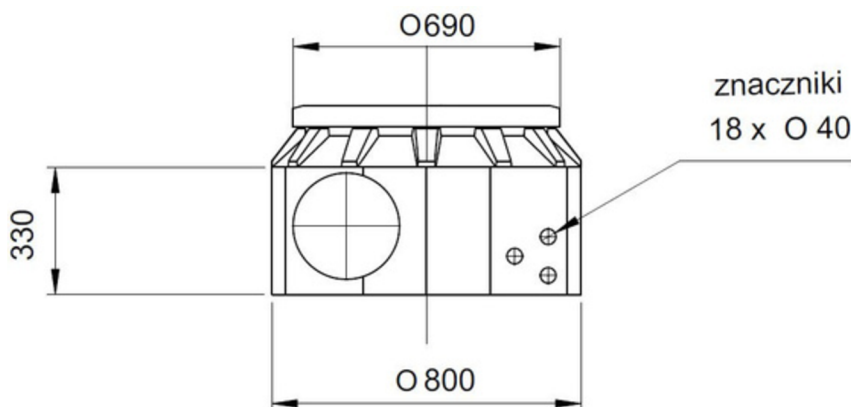
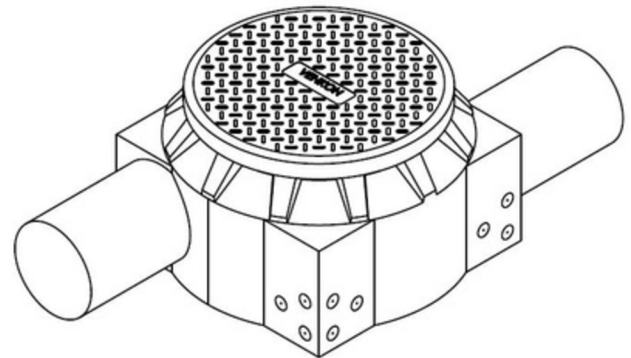


WARUNKI TECHNICZNE DO ZASTOSOWANIA ZASOBNIKA

Zasobnik światłowodowy może być stosowany praktycznie w dowolnych miejscach instalowania rurociągu kablowego i przykrywany jest warstwą ziemi o standardowej wysokości 0,7 metra lub innej.

Zasobnik umożliwia mułuszczelne wprowadzenie rur rurociągu kablowego przy zastosowaniu dodatkowej uszczelki U32 lub U40, zaciągnięcie kabli telekomunikacyjnych oraz ułożenie zapasów kabli wraz z osłonami złączeniowymi.

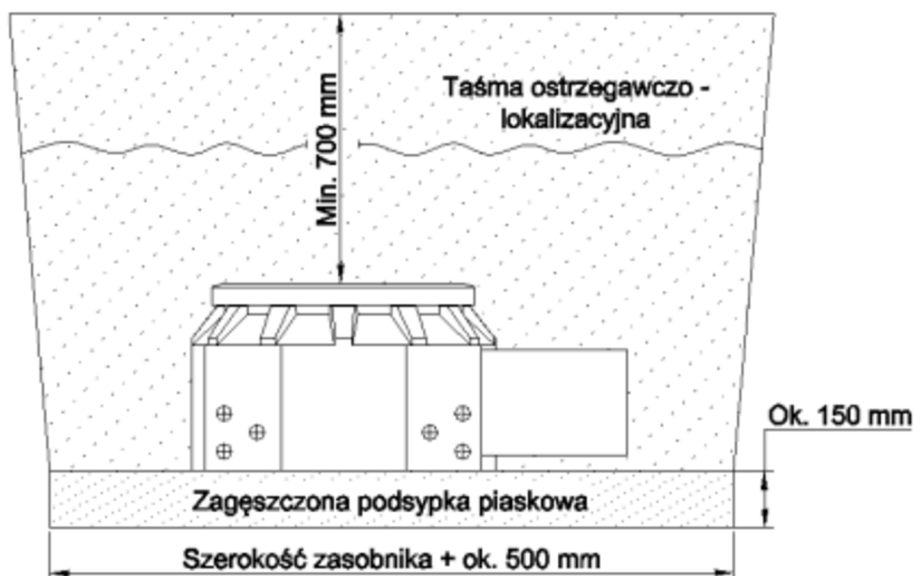
Zasobnik przed zasypaniem należy przykryć arkuszem folii, wystającym co najmniej o 200 mm poza obrys zasobnika. Na folii należy ułożyć odcinki taśmy ostrzegawczej stosowanej w danym rurociągu kablowym.



INSTRUKCJA MONTAŻU

1. Warunki montażu Miejsce montażu zasobnika powinno być określone w projekcie budowlanym, dostosowane do warunków technicznych, jakim powinny odpowiadać telekomunikacyjne obiekty budowlane i ich usytuowanie. Aby nie dopuścić do uszkodzenia rurociągów i kabli w wyniku przypadkowych ruchów zasobnika albo rur i kabli należy zabezpieczyć zasobnik przed osiadaniem w gruncie. Głębokość posadowienia zasobnika powinna pokrywać się z niewielkim odchyleniem 0,2 m w stosunku do istniejącego rurociągu. Wszystkie doprowadzone do zasobnika rurociągi powinny być dobrze uszczelnione, aby chronić przed zamuleniem wnętrze zasobnika. Warstwa ziemi przykrywająca zasobnik powinna wynosić 0,7 - 1.47 m wysokości. Jeżeli jest taka możliwość, zasobniki należy instalować w terenach o niskim poziomie wód gruntowych, najlepiej piaszczystych.
2. Wykonanie wykopu Wykop pod zasobnik należy wykonać na takiej głębokości, aby po zagęszczeniu gruntu i wyrównaniu dno znajdowało się w odległości nie mniejszej niż 0.7 m + wysokość zasobnika od powierzchni ziemi. Wykop powinien być szerszy o około pół metra od zasobnika. Zanim zasobnik zostanie posadowiony w wykopie należy wywiercić otwory wlotowe w miejscu znaczników na płaskich częściach odpowiednich narożników korpusu (znaczniki widoczne są na rysunkach korpusów rys. 3, 4, 5, 6). Do wykonania otworów najlepiej posłużyć się odpowiednią otwornicą, dobierając odpowiednią średnicę narzędzia do żądanej rury. Dobór średnic otworów oraz uszczelki określa Tabela. 1. Wycięte otwory należy zaopatrzyć w odpowiednio dopasowane profilowane uszczelki gumowe do zewnętrznej średnicy rury polietylenowej. Uszczelki stanowią wyposażenie dodatkowe zasobników. Należy pamiętać o zamówieniu uszczelki o niezbędnych średnicach. Dopuszcza się połączenie rur poprzez spawanie, zgrzewanie doczołowe lub przy użyciu złączy skręcanych. Połączenie powinno zapewniać szczelność.
3. Połączenie rur z korpusem zasobnika Zakończenia rur należy sfazować, a następnie oczyścić aby ułatwić wprowadzenie rur do zasobnika. Zewnętrzną powierzchnię rury oraz uszczelkę w otworze korpusu należy posmarować środkiem ułatwiającym poślizg, potem wprowadzić rurę w otwór z uszczelką.
4. Montaż muf i kabli w zasobniku Odmiany asortymentowe korpusów umożliwiają montaż w zasobniku:
 - samego zapasu kabla - Zapas kabla układa się w pętli metodą ósemkowania w zasobniku, zwój układa się płasko na dnie komory i przykrywa arkuszem folii o wymiarach większych niż powierzchnia zasobnika. Zapasy następnych kabli układa się identycznie, przedzielając kolejnymi arkuszami folii. Zakończenie rury wewnątrz zasobnika należy uszczelnić odpowiednimi uszczelkami i materiałami uszczelniającymi między rurą, a kablami, zapobiegając przedostaniu się wody.
 - kabla z mufą/mufami złączeniowymi - Mufy należy umieścić w specjalnych komorach. Mufę złączeniową wraz z zapasem kabla należy zwinąć spiralnie i ułożyć na dnie zasobnika. Część zwojów zapasu kabla należy ułożyć na pierwszej mufie i przykryć całość arkuszem folii albo spiąć wiązkę kabla. Drugą mufę umieszcza się w przeciwległym rogu komory, równoległe do pierwszej wraz ze zwiniętymi spiralnie zapasami kabla, identycznie jak dla pierwszej mufy. Dodatkowe zapasy kabli układa się warstwami, oddzielając je arkuszami folii bądź spinając. Zakończenia rur należy uszczelnić jak w przypadku powyżej.
5. Prace wykończeniowe Na posadowiony zasobnik z umieszczonymi wewnątrz elementami zakłada się uszczelkę gumową i umieszcza rurę wzmacniającą, a następnie całość przykrywa pokrywą. W czasie nakładania pokrywy należy wywierać równomierny nacisk z góry, aby osiągnąć dokładne osadzenie i lepsze uszczelnienie układu i podtrzymywać go nawet w trakcie wykonywania obsypki wokół zasobnika. Prawdopodobnie założona pokrywa powinna opierać się stabilnie na górnej części korpusu komory zasobnika. Na zasobniku przykrytym pokrywą rozkłada się arkusz folii, wystający poza zasobnik o co najmniej 200 mm. Na powierzchni tej folii układa się dwa 2-metrowe odcinki taśmy ostrzegawczej.

INSTRUKCJA MONTAŻU



Ostatnim etapem jest zasypywanie wykopu piaskiem płukany, pozbawionym zanieczyszczeń wokół zasobnika w odległości minimum 30 cm z każdej strony od zasobnika do brzegu wykopu. Zasypywania należy dokonywać warstwami o wysokości około 10 cm, zagęszczając grunt mechanicznie bądź ręcznie, nie deformując zasobnika. Miejsce zabudowy należy oznaczyć odpowiednim słupkiem pomiarowym.

Ostrzeżenia i zalecenia zachowania zasad bezpieczeństwa UWAGA!

Zachować ostrożność! Możliwość wystąpienia skaleczeń o krawędzie produktu. Możliwość przygniecenia kończyn, dłoni przez spadający produkt. Możliwość przygniecenia palców przez pokrywę produktu.

1. Podczas używania produktu stosować się do ogólnych zasad bezpieczeństwa.
2. Stosować rękawice ochronne w czasie wykonywania prac w celu zapobiegania uszkodzeniom dłoni.
3. Zachować szczególną ostrożność podczas przenoszenia, składowania i magazynowania zasobników.
4. Podczas zamykania zasobnika pokrywę zachować ostrożność, umieścić całą dłoń na pokrywie.

Uwagi końcowe Wykonawcy zobowiązani są do kierowania się podczas montażu właściwymi normami i przepisami branżowymi. Przestrzeganie powyższego jest warunkiem rozstrzygnięcia wszelkich roszczeń. Instrukcja jest jedynie zaleceniem ogólnym.