

## FIBERM przełącznice światłowodowa wysuwane

Przełącznice wysuwane PSW RACK 19 Przełącznica światłowodowa Fiberm wysuwana na prowadnicach teleskopowych 1U z panelem czołowym na 6-24xSC Simplex/Duplex przeznaczona jest do montażu w szafach RACK 19" oraz stojakach. Przełącznica światłowodowa 1U to nowoczesne rozwiązanie, przeznaczone do pracy w transmisji optycznej. Organizator optyczny pozwala na zakańczanie oraz zarządzanie torami światłowodów. Panel optyczny umożliwia przechowywanie rozdzielonych włókien połączonych w kasecie spawów, umieszczonych wewnątrz panelu.

Prezentowany produkt posiada wysuwaną szufladę, dzięki której zapewnia wygodny dostęp do wnętrza. Dodatkowo bezpośrednio do szuflady można zamontować jeden z dedykowanych paneli czołowych.

Przełącznica optyczna nie posiada w zestawie kaset światłowodowych, jedynie wewnątrz znajduje się śruba z nakrętką radełkowaną do mocowania maksymalnie dwóch takich tacek na spawy.

Lekka i estetyczna konstrukcja wykonana z aluminium i malowana proszkowo gwarantuje niezawodność i elegancki wygląd. Wprowadzanie kabli światłowodowych jest proste dzięki 4 otworom tylnym i dołączonym dławikom PG. Wewnątrz przełącznicy znajdują się przetłoczenia do mocowania trytytek, które ułatwiają organizację kabli i pigtaili w bezpiecznym promieniu gięcia.

### Przełącznica wyróżnia się szeregiem cech konstrukcyjnych, które zapewniają:

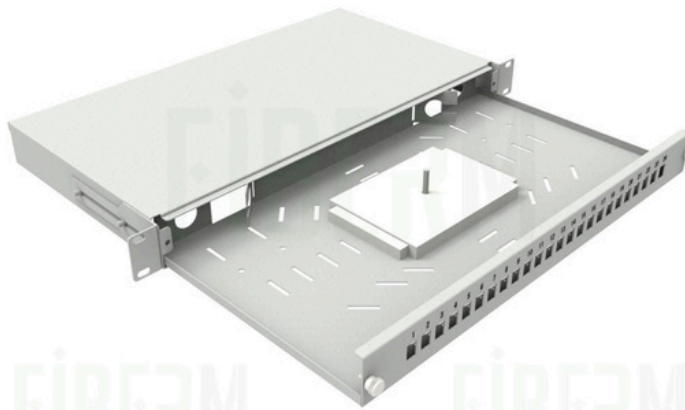
- Zabezpieczenie przed uszkodzeniem/złamaniem światłowodów wychodzących ze złącz w panelu przednim.
- Wykorzystanie pełnej wysokości i powierzchni wysuwanej szuflady (1U).
- Szybkie mocowanie panelu czołowego do szuflady.
- Wysuwanie szuflady na pełną głębokość bez ryzyka wypadnięcia.
- Bezpieczne, szybkie i beznarzędziowe mocowanie szuflady do obudowy.
- Szybkie zestawianie torów światłowodowych.
- Połączenie niewielkich wymiarów z łatwością instalacji i zarządzania dużą ilością włókien.



### Cechy produktu:

- Przeznaczona do montażu w szafach i stojakach z uchwytem Rack 19".
- Wykonana z blachy o powłoce "Magnelis" o gr. 1mm pomalowana proszkowo w kolorze jasno szarym Ral 7035.
- Posiada liczne przetłoczenia do przypięcia kabli opaskami zaciskowymi.
- Posiada 4 wejścia kablowych (w zestawie 2 dławiki PG 13,5).
- Posiada wysuwaną (zdejmowaną) szufladę blokowaną dwoma śrubami radełkowanymi nie-zgubnymi.
- Posiada przesuwane boczne uszy do przykręcania na szynach rack co umożliwia płynną regulację w szafie.

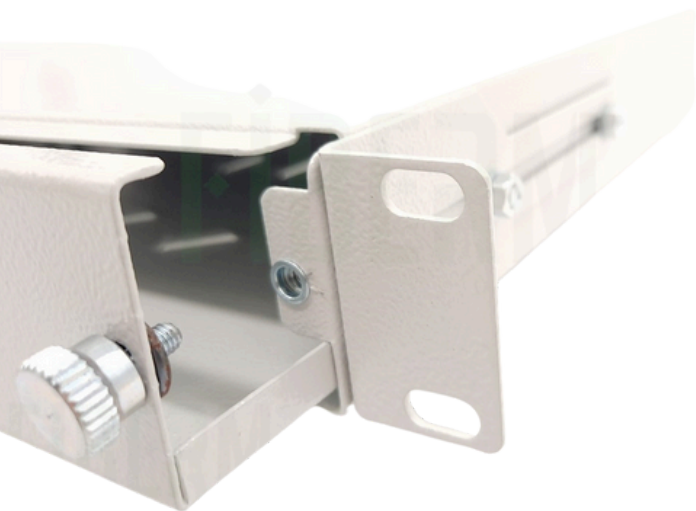
Warto podkreślić, że przełącznica została wyprodukowana w całości w Polsce z najwyższej jakości materiałów i poddana rygorystycznej kontroli jakości. Gwarantuje to bezkonkurencyjny poziom wykonania w porównaniu do produktów z Chin czy Tajwanu.



Panel przedni na **stałe zintegrowany** z korpusem przełącznicy



W czole przełącznicy wykonane otwory pod adaptory S.C. w kilku konfiguracjach pokazanych w tabeli z danymi technicznymi



W przełącznicy wykonane liczne przetłoczenia do **przypięcia kabli** opaskami zaciskowymi



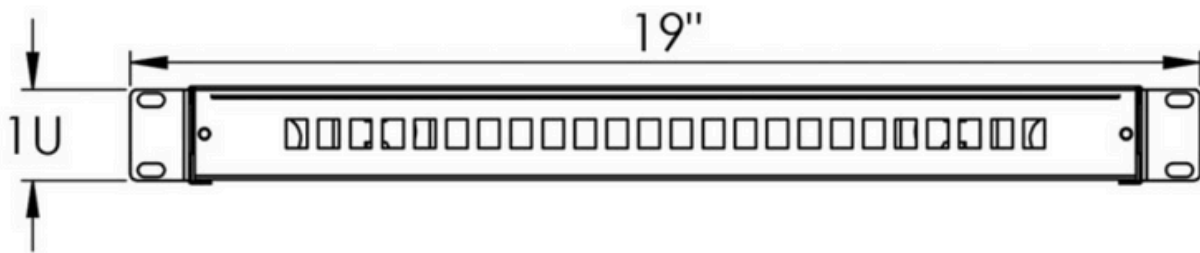
Przełącznica posiada **4 wejścia kablowe** w tym dwa boczne (w zestawie 2 dławiki PG 13,5)



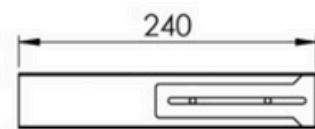
Przełącznica zamykana za pomocą **nakrętek radełkowych niegubnych**



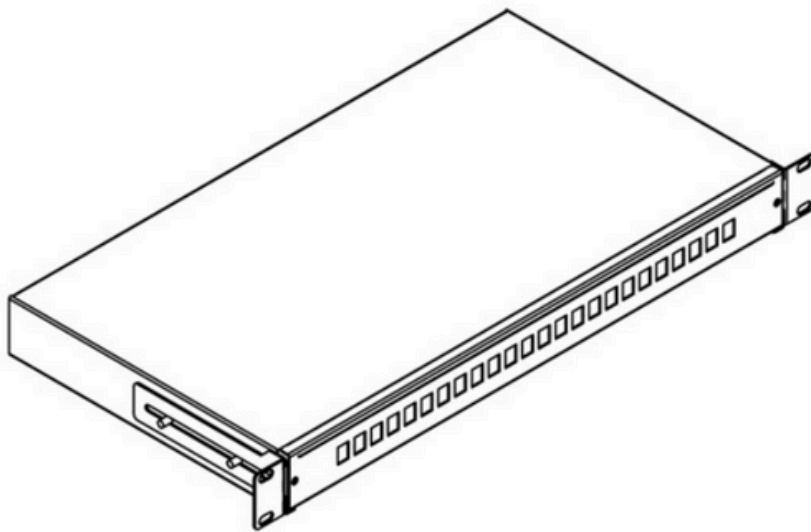
## INFORMACJE TECHNICZNE



WIDOK PRZODU



WIDOK LEWEJ STRONY



## TABELA WYMIARÓW

KOD	SZEROKOŚĆ	WYSOKOŚĆ	GLĘBOKOŚĆ	KOLOR	TYP ADAPTERÓW	ILOŚĆ ADAPTERÓW
FIBERM-PSW-24SC-DX	19"	1U	240 MM	Szary	Duplex	24
FIBERM-PSW-12SC-DX	19"	1U	240 MM	Szary	Duplex	12
FIBERM-PSW-12SC-SX	19"	1U	240 MM	Szary	Simplex	12
FIBERM-PSW-24SC-SX	19"	1U	240 MM	Szary	Simplex	24
FIBERM-PSW-12SC-SX-CZARNA	19"	1U	240 MM	Czarny	Simplex	12
FIBERM-PSW-24SC-SX-CZARNA	19"	1U	240 MM	Czarny	Simplex	24
FIBERM-PSW-48SC-DX-2U	19"	2U	240 MM	Szary	Simplex	48
FIBERM-PSW-72SC-SX-2U	19"	2U	240 MM	Szary	Simplex	72
FIBERM-PSW-72SC-DX-3U	19"	3U	240 MM	Szary	Simplex	72