

## Mini odbiorniki optyczne z funkcją AGC

### MOB-823A/ 923A

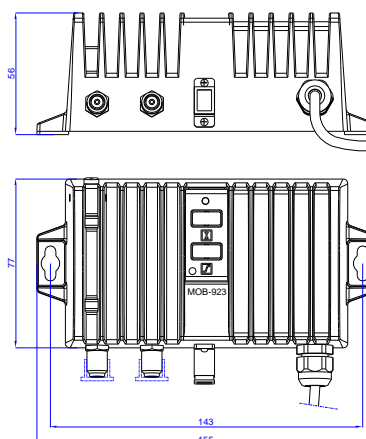


**MOB-823A/923A** to nowoczesne odbiorniki optyczne dedykowane do aplikacji FTTx. Odbiorniki są wyposażone w układ automatycznej regulacji wzmacnienia – AGC. Układ ten reaguje na wartość mocy optycznej doprowadzonej do wejścia odbiornika i odpowiednio koryguje wzmacnienie sygnału, tak by na jego wyjściu zapewnić stały, wcześniej zadany poziom sygnału. Odbiorniki są wyposażone w dwa gniazda dla wymiennych modułów typu JXP, dzięki którym użytkownik może regulować parametry wyjściowe RF odbiorników – wzmacnienie oraz nachylenie charakterystyki wzmacnienia.

Odbiorniki **MOB-823A/ 923A** posiadają 3-stanowy wskaźnik wejściowej mocy optycznej zrealizowany na diodzie LED. Odbiorniki na wejściu posiadają wbudowane złącze typu SC/APC, natomiast na wyjściu dostępne jest jedno wyjście RF.

Prosta konstrukcja oraz konfiguracja odbiorników optycznych, zapewniają znaczącą redukcję kosztów inwestycji oraz utrzymania nowoczesnej sieci TV kablowej.

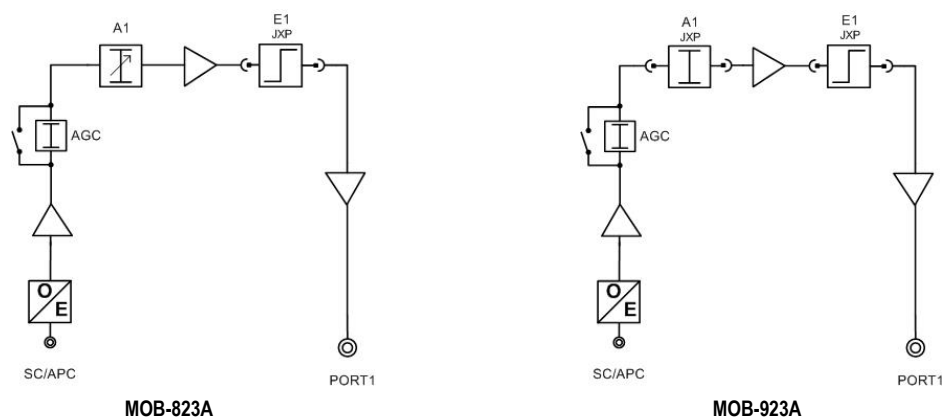
- Wbudowany układ AGC
- Prosta konfiguracja wzmacniacza poprzez stosowanie wymiennych modułów typu JXP
- Hybrydowy wzmacniacz wykonany w technologii GaAs Push-Pull
- 3-stanowy wskaźnik wejściowej mocy optycznej
- Bardzo niski pobór mocy – 5,5W
- Bardzo wysoki współczynnik izolacji pomiędzy wyjściami
- 3-stopniowe zabezpieczenie przeciwprzepięciowe
- Wbudowany zasilacz sieciowy typu przetwornica (180-253 VAC)
- Solidna, odlewana aluminiowa obudowa



## PARAMETRY TECHNICZNE

NAZWA/ PARAMETRY		MOB-823A	MOB-923A
<b>TOR OPTYCZNY</b>			
Zakres wejściowej mocy optycznej $P_{IN}$	dBm	-10...+1	
Zakres pracy AGC	dBm	-6...0	
Tłumienie odbicia	dB	≥ 40	
Długość fali optycznej	nm	1100 – 1650	
Maksymalny poziom mocy optycznej	dBm	3	
Typ złącza optycznego	/	SC / APC	
Wskaźnik wejściowej mocy optycznej	/	Trójkolorowa dioda LED: - pomarańczowy: $P_{IN} < -6$ dBm - zielony: $-6 < P_{IN} < +1$ dBm - czerwony: $P_{IN} > +1$ dBm	
Równoważny wejściowy prąd szumów	pA / (Hz) <sup>1/2</sup>	8	
<b>TOR RF</b>			
Zakres częstotliwości pracy	MHz	47 – 862	
Nierównomierność charakterystyki wzmocnienia	dB	± 0,75	
Regulacja poziomu wejściowego	dB $\mu$ V	wkładka JXP: 0...15 z krokiem co 1	
Regulacja korekcji międzystopniowej	dB	płynnie: 0...15	wkładka JXP: 0...15, z krokiem co 1
Maksymalny poziom wyjściowy (42 kanały CENELEC), CTB ≤ -60 dBc, CSO ≤ -60 dBc	dB $\mu$ V	107	
Dopasowanie na wyjściu	dB	≥ 18 (40MHz) – 1,5dB / oct	
Typ złącza na wyjściu	/	F	
Impedancja wyjściowa	Ohm	75	
<b>POZOSTAŁE</b>			
Zasilanie	V <sub>DC</sub> / Hz	180 – 253 / 50...60	
Pobór mocy	W	5,5	
Temperaturowy zakres pracy	°C	-20...+55	
Klasa ochrony	/	IP 20	
Wymiary	mm	148x85x56	
Waga	kg	0,76	
Opakowanie	/	karton	

## SCHEMATY BLOKOWE



Parametry techniczne mogą ulec zmianie bez wcześniejszego powiadomienia.

[www.telmor.pl](http://www.telmor.pl)