

WHO-929NG



RoHS



Wzmacniacz typu **WHO-929NG** został zaprojektowany dla profesjonalnych, multimedialnych sieci TV kablowej, w której wykorzystywana jest transmisja w kanale zwrotnym, w szczególności o architekturze HFC.

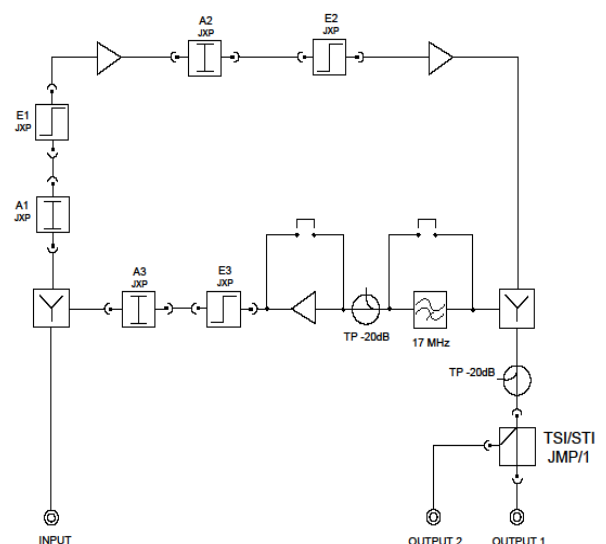
Stworzony aby stawić czoła wysokim modulacjom. Pozwala zachować najwyższe możliwe parametry MER i BER dla sygnałów cyfrowych.

WHO-929NG wyposażony został w nowoczesny i niezawodny układ zasilania, pozwalający na nieprzerwaną pracę nawet w najcięższych warunkach.

Dodatkowe funkcje to możliwość podziału lub odgałęzienia sygnału na drugie wyjście, wbudowany filtr ingressu, uproszczona konfiguracja bez dużej ilości wkładek.

- Wysoki poziom wyjściowy – 114 dB μ V (CENELEC42)
- Wysokiej jakości niskoszumne układy wzmocnienia
- Stworzony do przenoszenia wysokich modulacji
- Prosta konfiguracja – uniwersalne wkładki JXP
- Aktywny lub pasywny kanał zwrotny
- Zdalne zasilanie z możliwością przenoszenia prądu na dowolne wyjście
- Dwa wyjścia – możliwość podziału i odgałęzienia
- Solidna, odlewana aluminiowa obudowa

SCHEMAT BLOKOWY



PARAMETRY TECHNICZNE

NAZWA / PARAMETRY		WHO-929NG
KANAŁ DOSYŁOWY		
Zakres częstotliwości pracy	MHz	87, 110...1006
Wzmocnienie	dB	39
Nierównomierność charakterystyki wzmocnienia	dB	±1
Maksymalny poziom wyjściowy: (DIN 45004B)	dB μ V	129
Maksymalny poziom wyjściowy CENELEC 42, korekcja międzystopniowa 9dB, CTB \leq -60dB, CSO \leq -60dBc	dB μ V	115
Tłumik wejściowy	dB	moduł JXP: 0..20, z krokiem co 1
Korektor wejściowy	dB	moduł JXP 0..20, z krokiem co 1
Regulacja międzystopniowa - tłumik - korektor	dB	moduł JXP: 0..10, z krokiem co 1 moduł JXP: 0..20, z krokiem co 1
Korektor międzystopniowy	dB	moduł JXP: 0..20, z krokiem co 1
Punkt testowy	dB	-20 \pm 1
Współczynnik szumów	dB	< 8
Dopasowanie dla wszystkich wejść / wyjść: - w zakresie częstotliwości 5-40MHz - w zakresie częstotliwości 40-1000MHz	dB dB	18 \geq 18 @ 40MHz -1,5 dB / okt.
KANAŁ ZWROTNY		
Zakres częstotliwości pracy	MHz	5..65, 85
Wzmocnienie mierzone na wejściu/ wyjściu wzmacniacza	dB	-2,5 / 25
Nierówność charakterystyki wzmocnienia	dB	±1
Maksymalny poziom wyjściowy (DIN 45004B)	dB μ V	118
Tłumik wyjściowy	dB	moduł JXP: 0..20, z krokiem co 1
Korektor wyjściowy	dB	moduł JXP: 0..20, z krokiem co 1
Punkt testowy	dB	-20 \pm 1
Współczynnik szumów	dB	< 6
INNE		
Zasilanie (zdalne)	V _{AC} / Hz	30...90 / 50-60
Pobór mocy (pasywny/ aktywny kanał zwrotny)	W	14 / 16
Pobór prądu 30V _{AC} / 90V _{AC}	A	0,85 / 0,25
Maksymalny prąd dla każdego z wyjść	A	7
Typ złącz na wejściu / wyjściu (standard)	/	5,8" lub PG11
Klasa ochrony	/	IP52
Temperaturowy zakres pracy	°C	-20...+55
Waga	kg	1,4
Wymiary (S x W x G)	mm	219 x 134 x 96
Opakowanie	/	karton

Parametry techniczne mogą ulec zmianie bez wcześniejszego powiadomienia.

www.telmor.pl